

SERIE 100

BANCHI: IL CENTRO DI LAVORO / *benches: the work center*



Centro di lavoro con banco di tipo multiplo, lunghezza 4-5 metri montato su sollevatore mod. SL 170 a pantografo, con capacità di carico di 5000 kg e altezza di elevazione di 1550 mm. dotato di dima universale Superstar.

Work center with multiple pulling bench 4-5 meters long, with a mod. SL 170 pantograph lift with load capacity of 5000 Kg and lifting 1550 mm. supplied with Superstar universal jig.

CARATTERISTICHE / characteristics

• Fornito con **sollevatore a pantografo mod. SL 170**: portata 5000 kg, alzata 1550 mm.

• **Dima universale Superstar su bancata da 4 o 5 metri**: concepita secondo razionali criteri ergonomici permette in maniera unica al mondo, di fare spinte verso l'alto, tiri verso il basso e lo spostamento delle traverse della dima stessa mediante l'uso di ingranaggio e cremagliera.

Lo scorrimento su cremagliere assicura un rapido e semplice posizionamento delle testine e delle morsettiere sui punti di ancoraggio. La bancata è dotata anche di ruote per lo spostamento e permette l'inserimento del puntone di tiro in 10 o 12 (versione 5m) posizioni differenti a 360° attorno al banco.

Il Mc Pherson è un misuratore concepito secondo criteri rivoluzionari e dotato di sportelli che consentono un rapido posizionamento dei componenti e permette la misurazione ed il riscontro, in tempi ridottissimi, degli ammortizzatori e di qualunque altro punto esterno della carrozzeria.

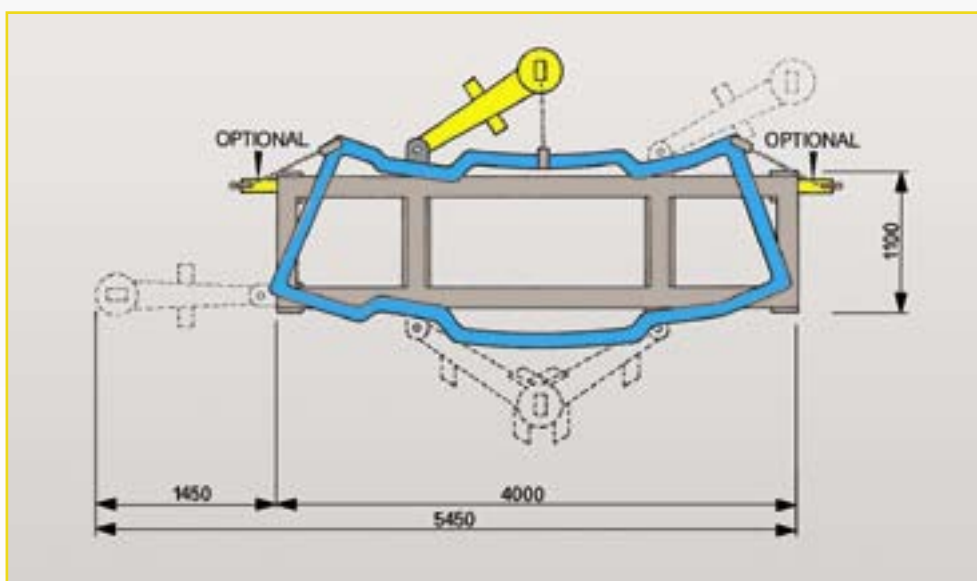
Il centro di lavoro permette di riparare i danni piccoli, medi oltre ovviamente a quelli grandi, assicurando velocità, precisione e qualità del lavoro ed eliminando la fatica dell'operatore.

• *It is supplied with **mod. SL 170 pantograph lift** capacity 5000 kg, Lifting height 1550 mm*

• ***Superstar universal jig on a 4 or 5 m bench**, conceived according to rational ergonomic criteria. It is the only one in the world that allows upward thrusts and the crossbars moving of the jig itself, thanks to a rack and pinion system.*

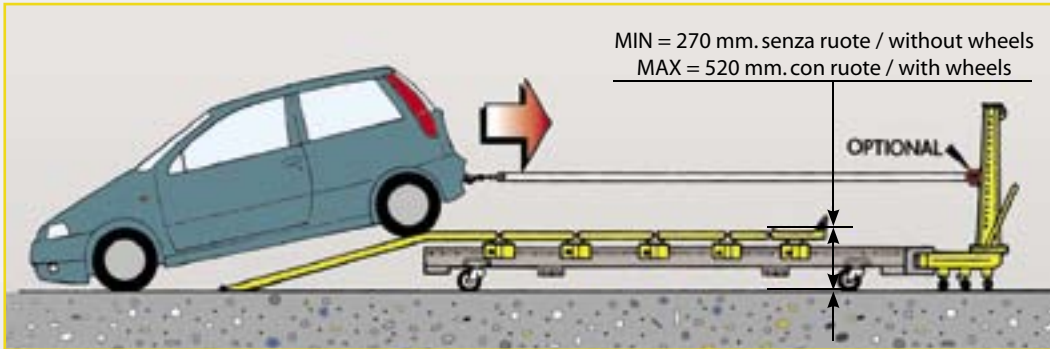
The sliding movement on racks ensures fast and easy positioning of the heads and clamps on the anchoring points. The bench has also the possibility to have wheels. In addition it allows to put the pulling column in 10 or 12 (5m bench) different positions 360° around the bench.

Mc Pherson is a measuring device designed according to revolutionary criteria and it is equipped with doors to quickly position the devices and allows measuring and checking not only of the usual point on the shock-absorber but also any point on the upper body. 100 series allows rapid repair of slight, medium and of course severe damage, ensuring speed, precision and high quality workmanship, while eliminating operator labour.



• ESEMPIO DI TIRO MULTIPLO CON PUNTO DI TIRO E 2 BRACCI TELESCOPICI.

• *Example of pulling operation realized with one pulling column and with 2 pulling telescopic arms.*



Esempio di applicazione del verricello elettrico sul puntone di tiro.

Working example of electric winch mounted on pulling column.



Esempio di posizionamento e bloccaggio dell'autovettura sul banco, con morse e ruote appoggiate su pedana.

Fixing example of a car on bench, with clamps and wheels leaned on ramps.



Posizionamento del veicolo su banco con carrello di dimaggio.

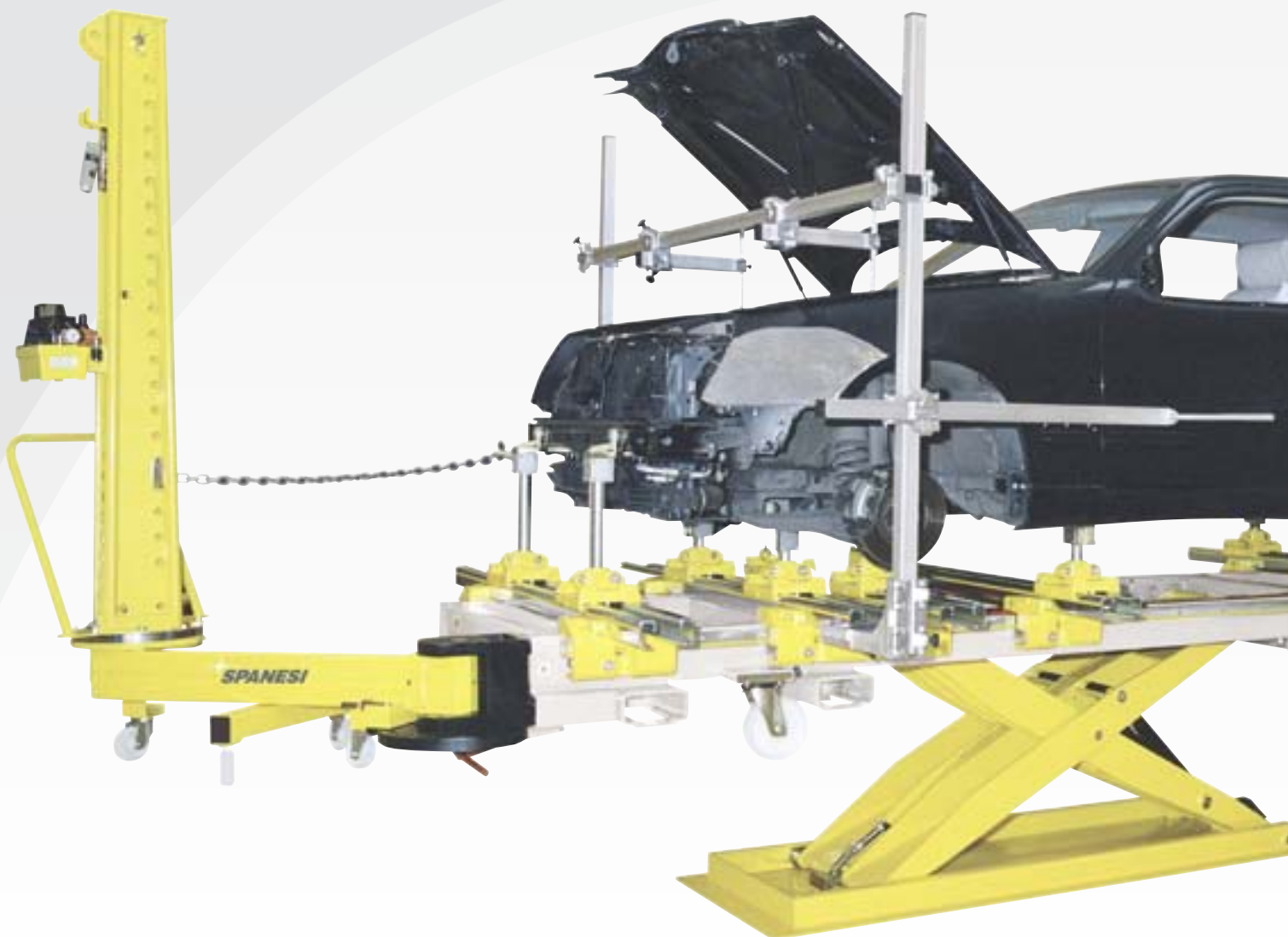
Positioning of the vehicle on the bench with loading trolley.

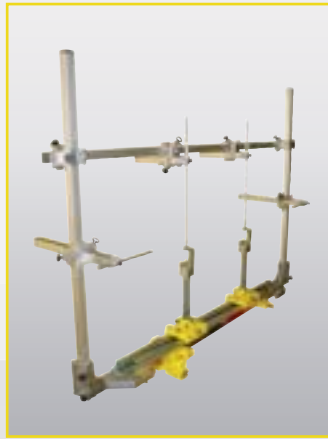


Sistema di tiro in alto, in basso e spostamento traverse, mediante sistema ad ingranaggio e cremagliera. / *Upward and downward pulling system and possibility to move the cross members with rack and pinion system.*

SERIE 106

CENTRO DI LAVORO: PRIMO SISTEMA COMPLETO PER EFFETTUARE, IN MANIERA RAPIDA E PRECISA, QUALSIASI RIPARAZIONE / *work centre: the first complete system for carrying out all kind of repairs quickly and precisely*





Sistema Mc Pherson per misure degli ammortizzatori e per misure comparative. Montaggio e smontaggio particolarmente veloci e realizzabili da una singola persona.

Mc Pherson system to measure shocks absorbers and for comparative controls. Mounting and disassembling operations extremely fast and realized only by a single person.



WINSTAR: CD-ROM con tutte le schede tecniche per la dima e per le misure del Mc Pherson.

WINSTAR: CD-ROM, with all data sheets for Superstar universal jig and for Mc Pherson measurements.



Sollevatore a pantografo elettro idraulico a doppio effetto mod. SL 170. Portata kg 5000, altezza di sollevamento 1550 mm.

Electrohydraulic scissor lift - double effect mod. SL 170. Lifting capacity 5000 kg, lifting height 1550 mm.



Carrello portaccessori per dima universale Superstar e per sistema di misura Mc Pherson.

Trolley with fittings for Superstar universal jig and for Mc Pherson measurement system.